

Fire Fighter ABC pulver 2 kg ildslukker

Type **13121**

849  **DS**  DS/EN3 certificeret

Brandklasse **13A 89B C**



A Faste materialer: Træ, papir, tekstiler og glødende materialer.



B Brændbare væsker, benzin, olie m.m



C Brændbare gasser, metan, propan m.m

Trykbeholder

Fremstillingen af beholderen er udført i.h.t. EN 3-3, og den overholder alle krav i.h.t direktiv for trykbærende udstyr 97/23/EC (PED).

Svejsprocessen er udført i.h.t EN288 og svejserens kvalifikationer EN 1418. Kontrol af beholder foretages som specificeret i EN3-6 og EN 3-3, som kræver trykspændning og knusetest m.m.

Beholderen er konstrueret til et nominelt tryk på 15 bar ved 20°C og et tryk på 18 bar ved 60°C (maksimalt tilladte tryk). Konstruktionen består af 3 dele, 2 halvskåle (top og bund) udført af stål type DD12 og 1 cylindersvøb af stål type DD12. Ventilstuds er udført i stål type S235J2G3.

Beholderen er sammensvejst ved hjælp af MIG svejse-robotter, der elektronisk styrer mængde og blanding af gas, samt spænding og strømstyrke. Denne præcision sikrer kvalitet og ensartethed af svejsningerne. Kvaliteten af stål er garanteret af stålværket, som er certificeret i.h.t. ISO 9000. Desuden er den kemiske sammensætning og de mekaniske egenskaber af stålet beskrevet ved certifikat mod. 3.1.B EN 10204.

Hver enkelt beholder er mærket i.h.t direktiv 97/23/EC og yderligere forsynet produktionsdata til identifikation.

Eksempel på mærkning:

CE 0062 DS XX KGX PT26 SXXX XXXXXX

Forklaring:

CE mærke; **0062** identifikation af inspektions instans; **DS** fabrikantens initialer; **XX** fremstillingsår; **KGX**: mængde af slukningsmiddel, **PT26**:prøvningstryk; **SXXX**: batch nr; **XXXXXX**: løbenummer.

Den enkelte enhed er afprøvet med 8 bars trykluft i vandbad for kontrol af utætheder; og derefter hydraulisk trykprøvet med vand ved 26 bar i 30 sekunder.

Overfladen er sandblæst og pulverlakeret med en epoxy-polyuretan maling i rød farve: Ral 3000, som er modstandsdygtig overfor luftforurening og UV-stråler.

Ventil M30X1,5 udløserhåndtag

Fremstillet i henhold til EN3 afsnit 3.3.8.2.

Ventil udført i messing (ST-CW617N - EN 12420) og leveret med automatisk sikkerhedsventil.

En grøn forsegling sikrer at man, selv på lang afstand, visuelt kan kontrollere at ildslukkeren er ubrugt. Udløserventilen er forsynet med PVC stigrør.

Trykmanometer

Galvaniseret messing med M10x1 gevind monteret med o-ring. Manometeret kan afmonteres for evt. udskiftning og kontrol af faktisk beholdertryk.

EC typecertifikat: **CE-PED-B1-ABS001-02-ITA**



Kan anvendes mod brand i elektriske installationer.

849  **DS**  DS/EN3

Slukkemiddel

Pulver produceret i.h.t. EN 615 (1995) og ISO 9001 kvalitetskontrol. Som leverandør har vi valgt Europas mest fremtrædende producent, der sikrer os højeste og konstant kvalitet. Pulverets hovedbestanddele består af Mono-ammonium-fosfat og ammonium-sulfat med speciel silikonebehandling, der nedsætter friktionen og giver lang kastelængde uden energitab og forhindrer enhver koroderende effekt.

Anvendelse

- 1) Løft ildslukkeren fri af vægbeslaget og hold med hånden i den nederste del af håndtaget.
- 2) Træk sikkerhedssplitten (2) ud af håndtaget og hold med den anden hånd slangen tæt ved dysen (12)
- 3) Tryk den øverste del af håndtaget (1) ned.
Sigt mod den nederste del af flammerne og fordel slukkemiddelet jævnt ud over det brændende materiale.
I tilfælde af brand i brændbare væsker bør der holdes en passende sikkerhedsafstand, for at opnå største slukkeeffekt. (I visse tilfælde anbefales uddannelse i brugen af ildslukkere). Denne ildslukker kan anvendes til alle brandklasser A B C og også på elektrisk udstyr op til 1000 Volt med en sikkerhedsafstand på minimum 1 meter. Ved laboratoriprøvning har ildslukkeren klaret en test på 35.000 V på 1 meter afstand.



Produktforbedrende ændringer kan foretages uden varsel.

Eftertryk kun med skriftlig tilladelse fra DK Brandteknik Aps.

Datablad	Type	Dato	Rev	Side
Ildslukker	13121	20/04/04	0	1/2

Fire Fighter ABC Pulver 2 kg ildslukker

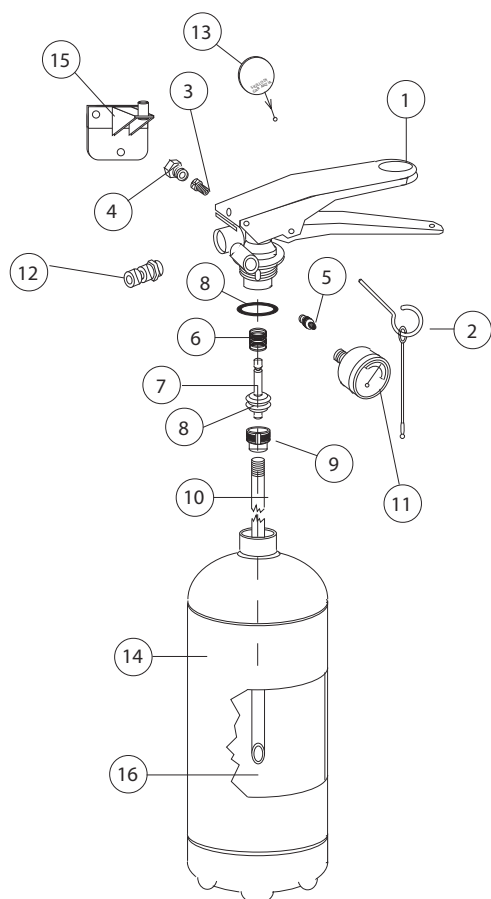
Type **13121**

849 **DS** DS/EN3 certificeret

Brandklasse **13A 89B C**

Reservedelsliste

Pos.	Beskrivelse	Nummer	Pos.	Beskrivelse	Nummer
1	Udløserhåndtag.....	20814	9	Møtrik for stigrør.....	21095
2	Sikkerhedssplit.....	21053	10	Stigrør PVC.....	21710
3	Sikkerhedsventil.....	21022	11	Trykmanometer.....	21021
4	Sikkerhedsmøtrik.....	21019	12	Dyse.....	21097
5	Kontrolventil.....	21025	13	Plombering.....	28004
6	Fjeder.....	21094	14	Cylinder (2,1 ltr).....	27203
7	Spindel.....	21026	15	Vægbeslag.....	21040
8	O-ring for udløserhåndtag.....	21044	16	Pulver ABC CRODA 70.....	31270



Tekniske specifikationer



849 **DS** DS/EN3 certificeret

Største højde	300 mm
Største bredde	140 mm
Beholder diameter.....	115 mm
Samlet vægt ~	3.5 Kg
Slukkemiddel	pulver ABC 70
Drivmiddel	nitrogen ell. tør luft
Indhold slukkemiddel	2 Kg
Tømningstid ~	10 sec
Kastelængde ~	5 m
Arbejdstryk	14 bar ved 20°C
Prøvningstryk i.h.t. 97/23/EC.....	26 bar
Sprængningstryk.....	>55 bar
Temperaturområde	-30°C +60°C

Der må KUN anvendes originale reservedele af hensyn til driftsikkerhed og godkendelser.

Vedligeholdelse og garanti

Vedligeholdelse og tekniske indgreb må kun foretages af uddannede og certificerede teknikere. Der ydes 2 års garanti mod fabriksfejl eller tryktab. Det forudsættes, at ildslukkeren ikke har været brugt og plombering er ubrudt. Garantien omfatter reparation eller udskiftning af defekte dele. I tilfælde hvor reparation ikke kan udføres forsvarligt, ombyttes enheden med en ny uden beregning.

Garantien bortfalder ved manglende eller dårlig vedligeholdelse og indgreb i tekniske dele foretaget af ikke uddannede og certificerede teknikere. Genopladning og trykprøvning må KUN foretages af DK Brandteknik Aps.



**Produktforbedrende ændringer
kan foretages uden varsel.**

Eftertryk kun med skriftlig tilladelse fra DK Brandteknik Aps.

Datablad	Type	Dato	Rev	Side
Ildslukker	13121	20/04/04	0	2/2